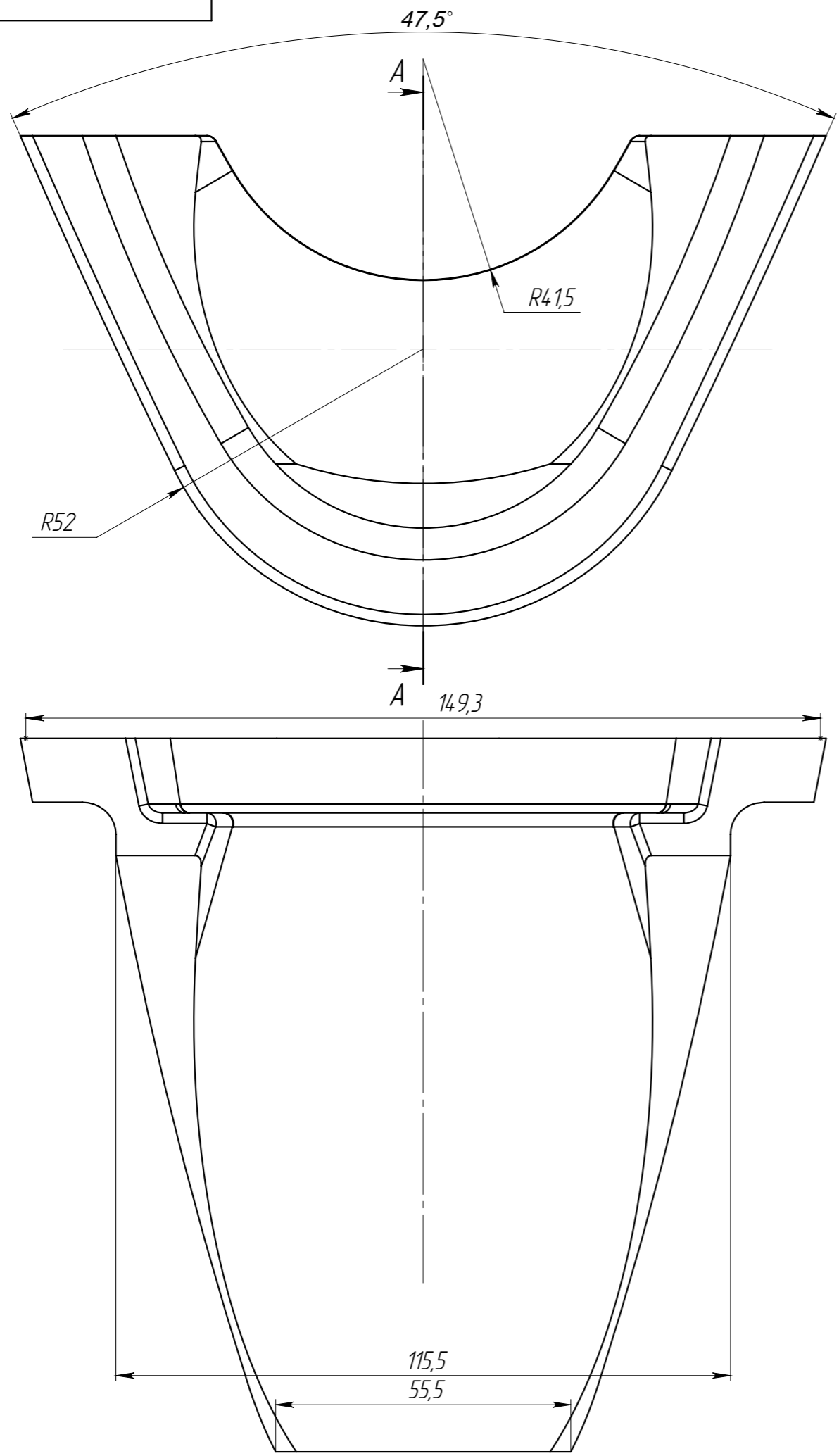
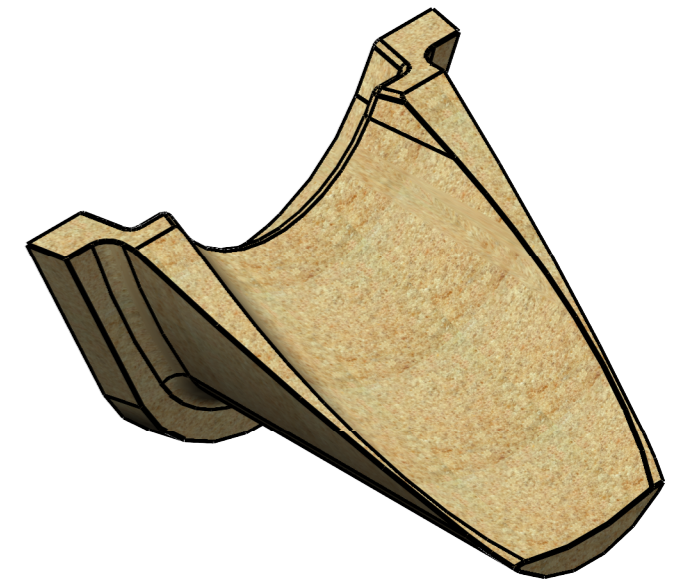
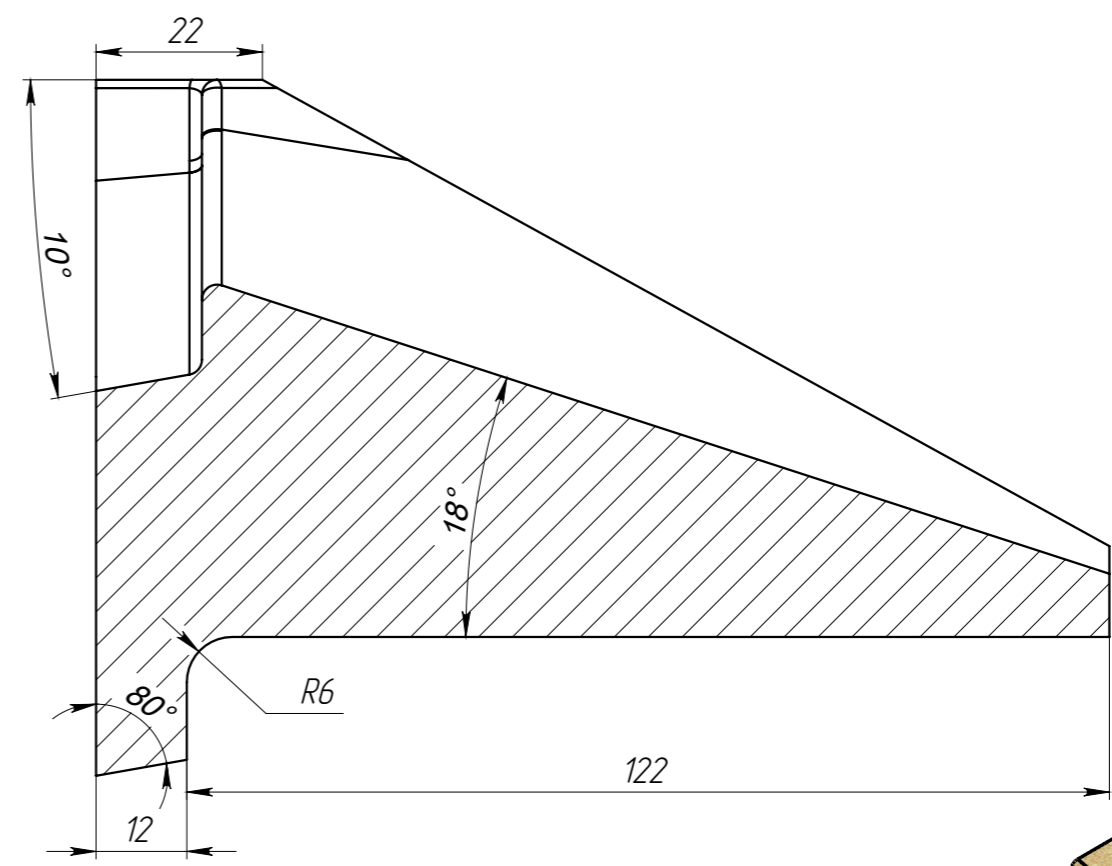


Перв. примен.
 Справ. №
 Подп. и дата
 Инв. № дудл.
 Взаминв.
 Подп. и дата
 Инв. № подл.



A-A
 1:1



1. Размер неуказанных скруглений 2мм.
2. Допустимое отклонение фактической массы от номинальной может составлять до 8%;
3. Объем полимербетона - 0.000341 м.куб

					ПК-ЛВ-V.15.21.26-П-П			Арт. 6724V-П
Изм	Лист	№ документа	Подп.	Дата	Переходник каскадный полимербетонный	Лит.	Масса	Масштаб
Разраб.	Бехтер В.			16.06.2021			0,7	1:2
Пров.	Сметанин А.					Лист 1	Листов 1	
Т. контр								
Н. контр					Полимербетон СТО 725664 11-1.01-2010			
Утв.								