

КОПУ-30.39.95-0С

Перв. примен.

Справ. №

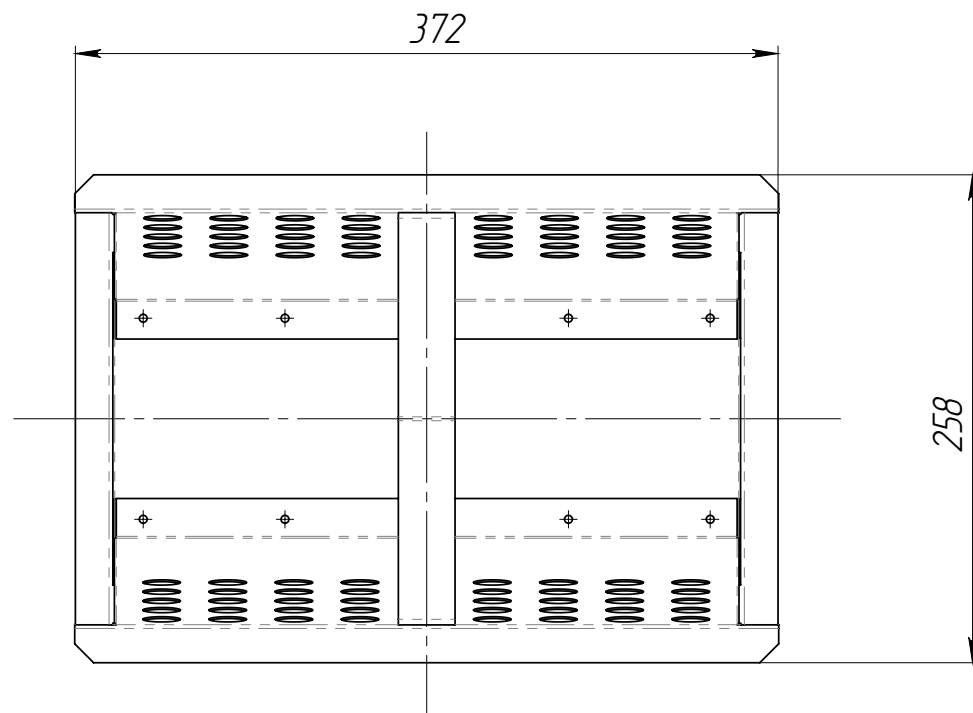
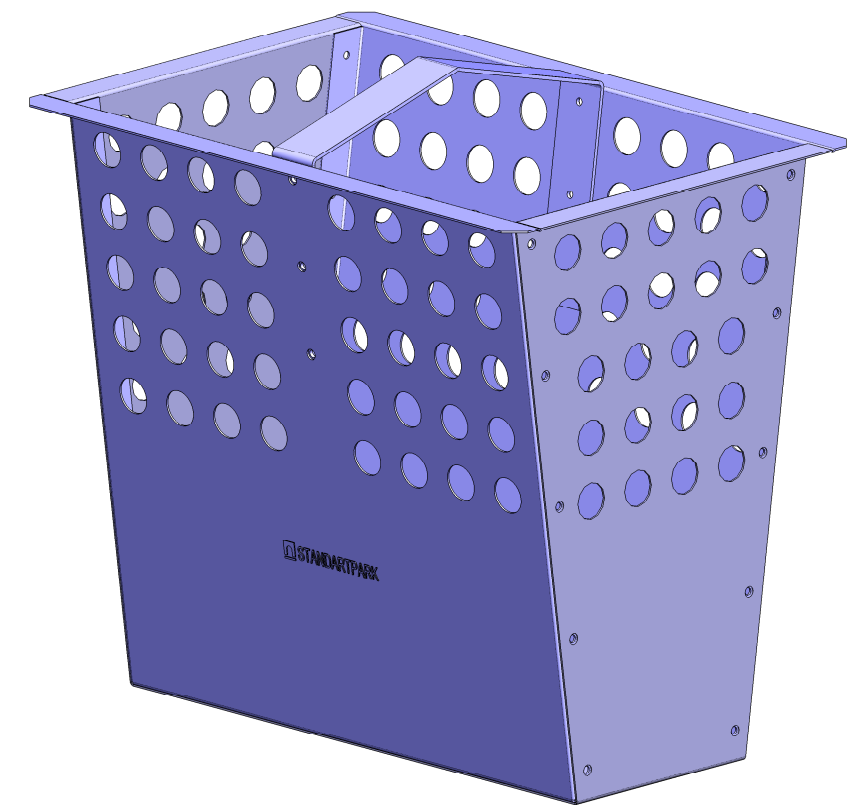
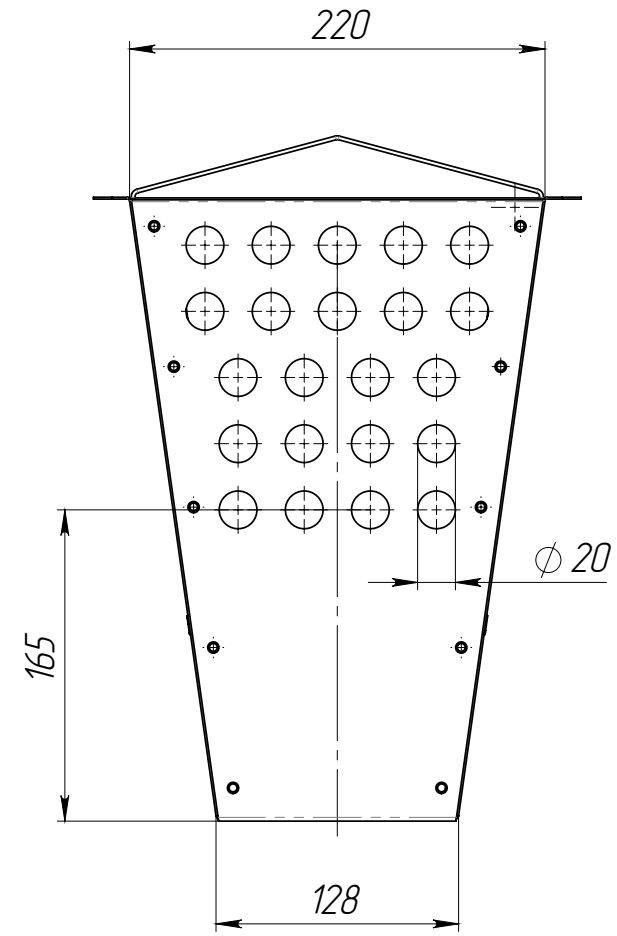
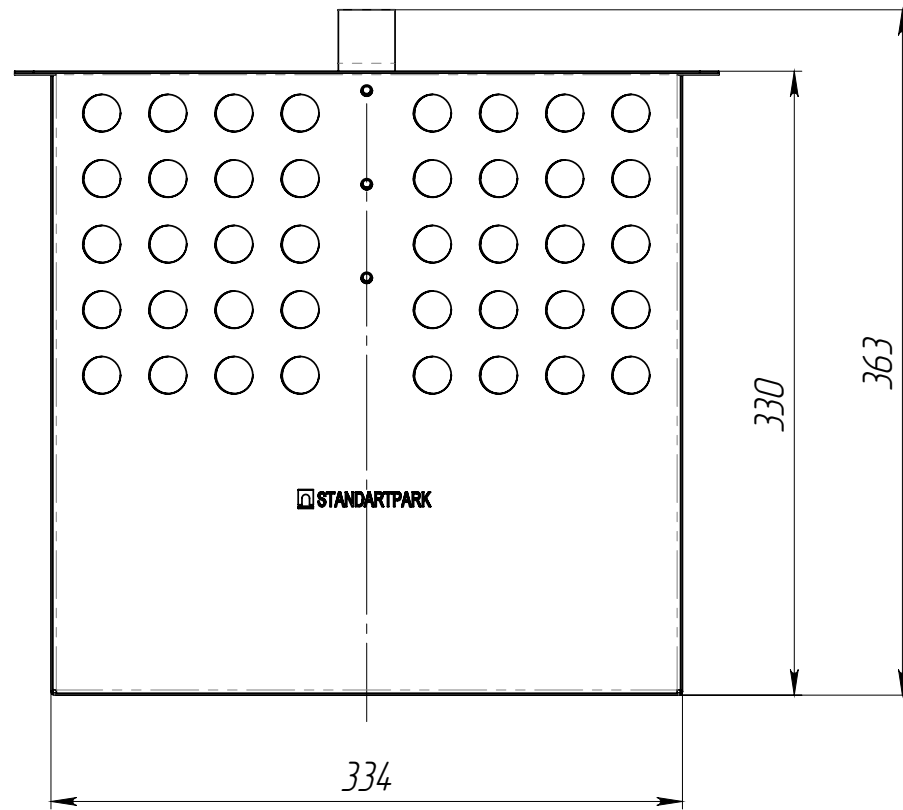
Подп. и дата

Инд. № дудл.

Взам инв.

Подп. и дата

Инд. № подл.



					КОПУ-30.39.95-0С			Арт.	61798
Изм.	Лист	№ документа	Подп.	Дата	Корзина	Лит.	Масса	Масштаб	
Разраб.	Сметанин А.С.			04.12.15			3.31	1:4	
Проб.	Сметанников Д.П.					Лист	Листов 1		
Т. контр									
Н. контр									
Утв.	Седова Е.А.								

