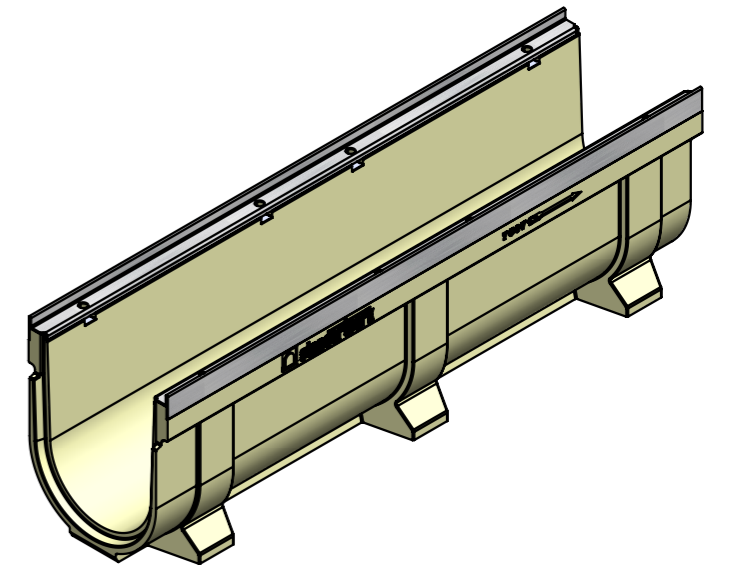
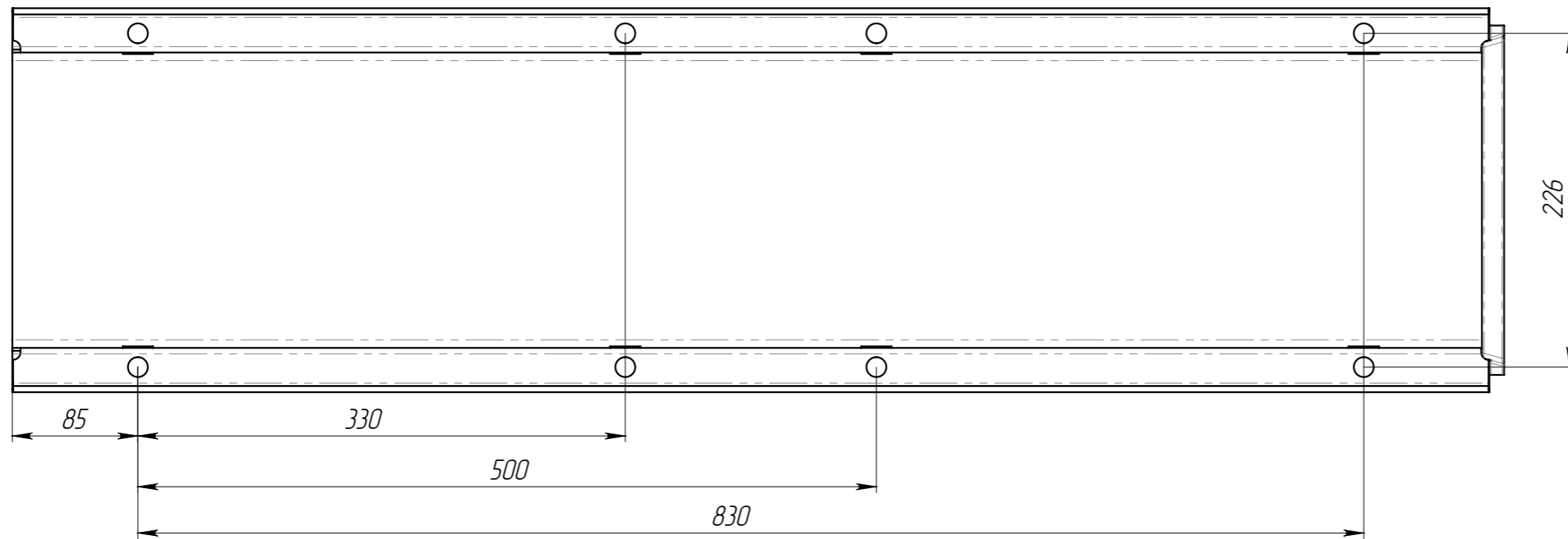
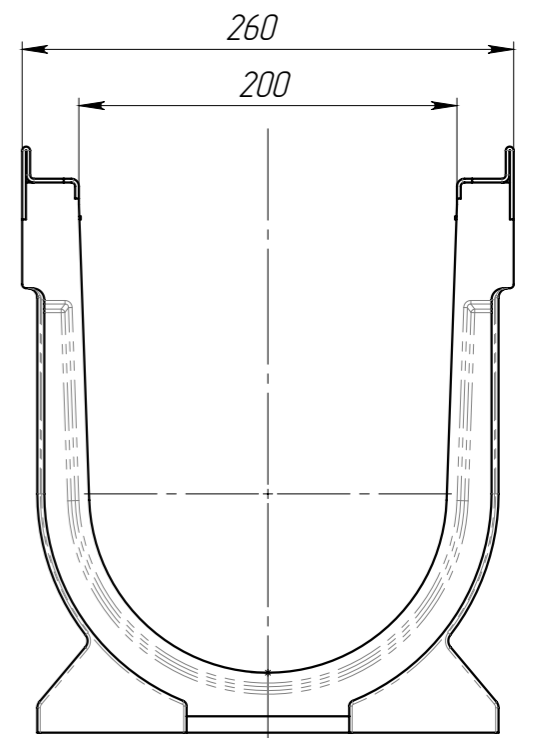
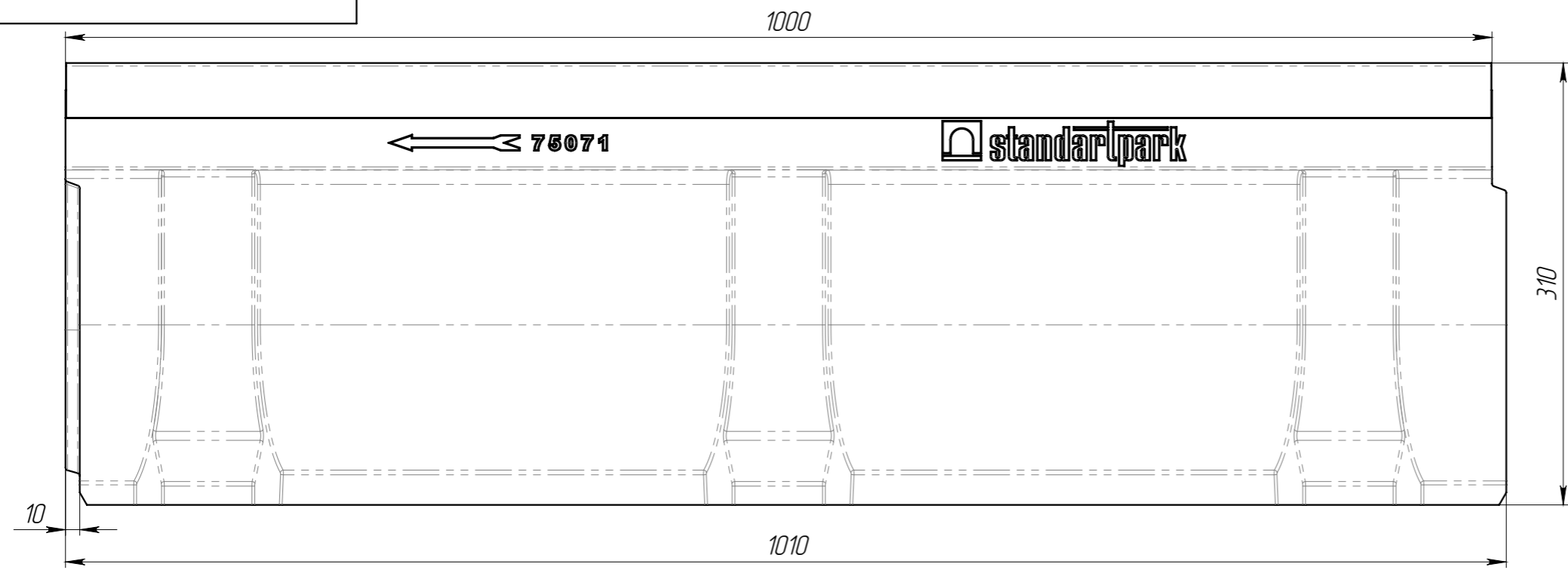


Перв. примен.	
Справ. №	
Подп. и дата	
Изм. № докум.	
Взам. инв.	
Подп. и дата	
Изм. № подл.	



1. \* - Размеры для справок

					ЛВ-20.26.31-П-3			Арт.	75076
Изм.	Лист	№ документа	Подп.	Дата	Лоток водоотводной	Лит.	Масса	Масштаб	
Разраб.	Бехтер В.						35.01	1:4	
Пров.	Сметанин А.					Лист 1	Листов 1		
Т. контр.									
Н. контр.									
Утв.									