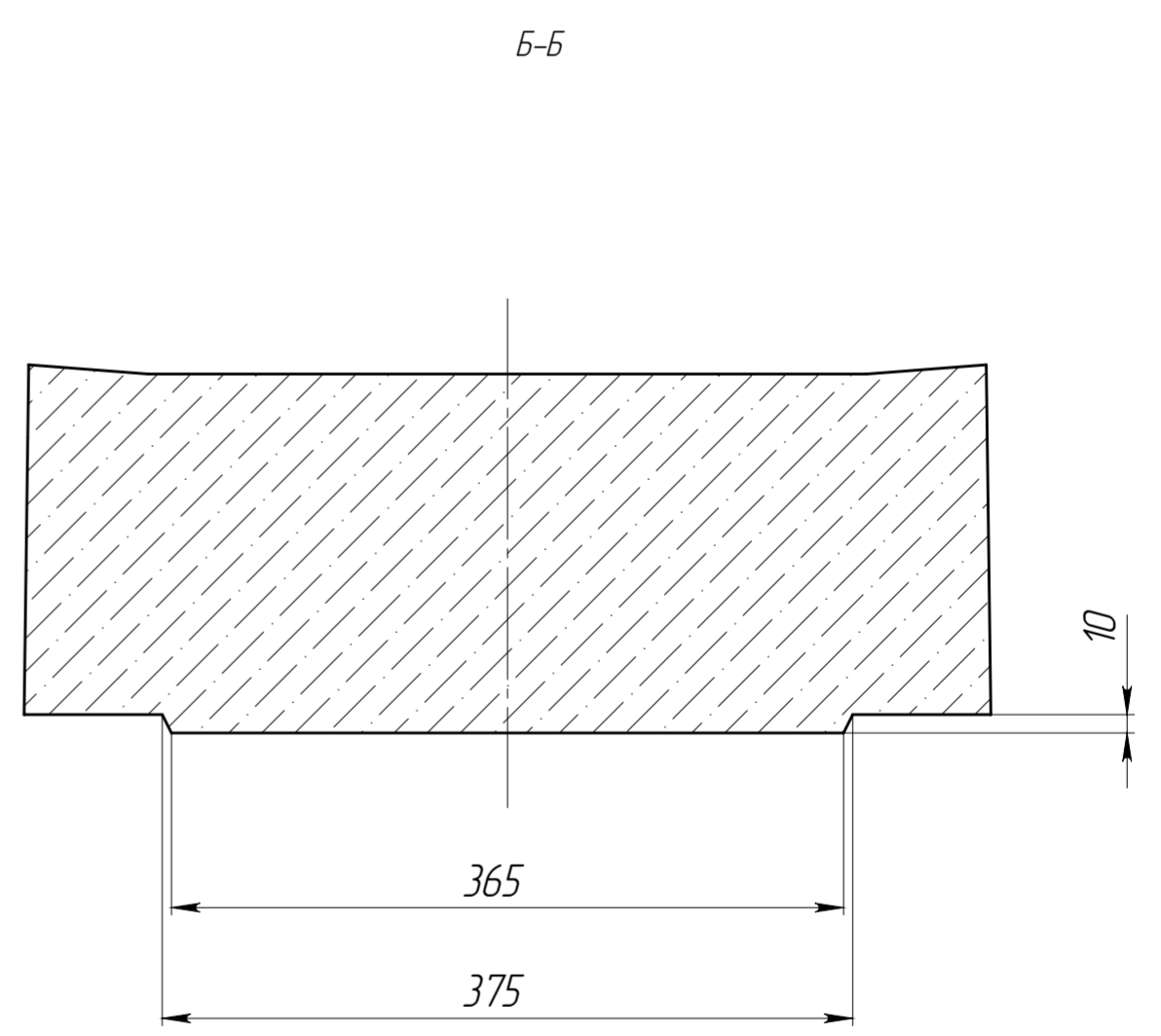
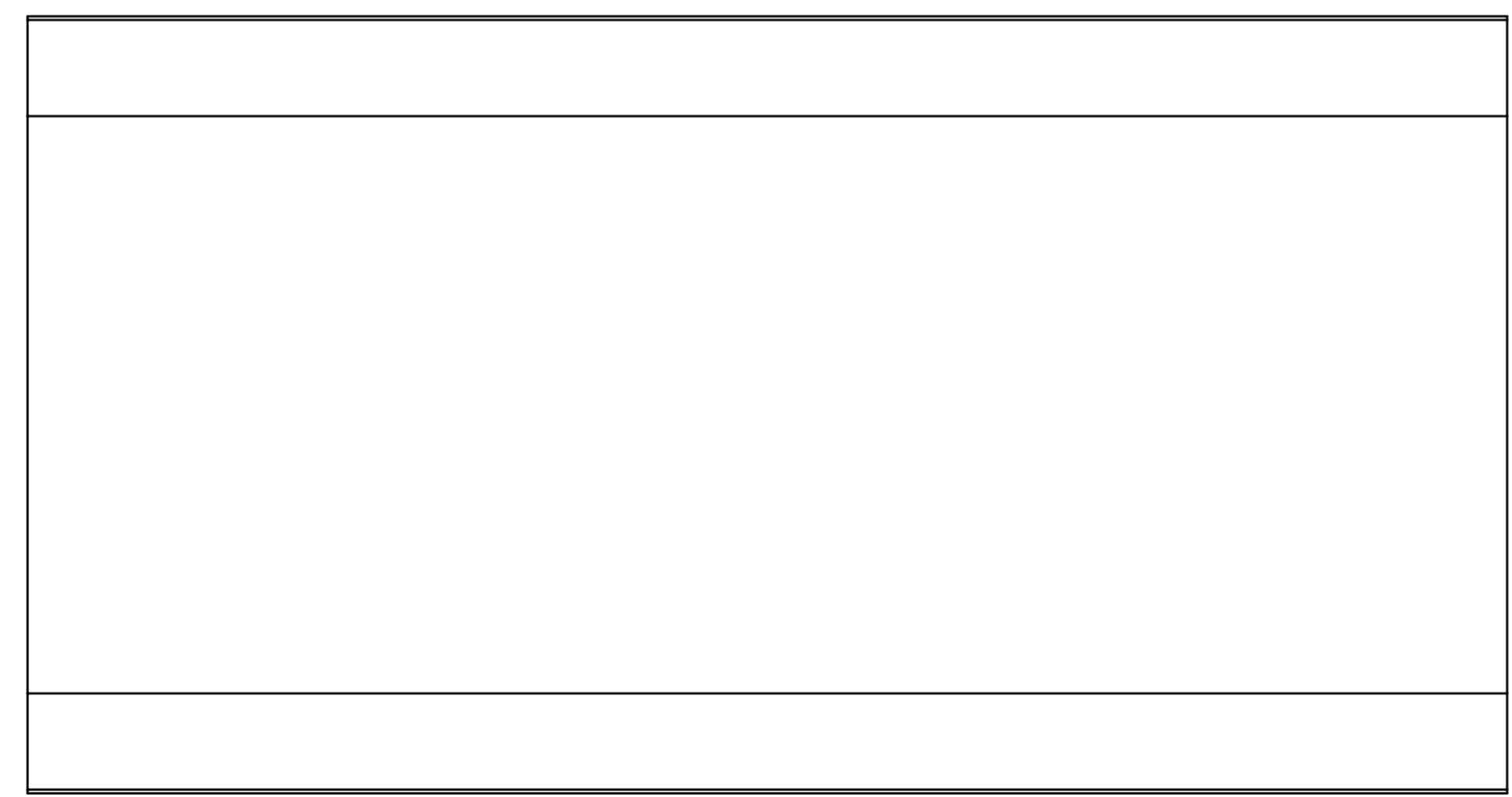
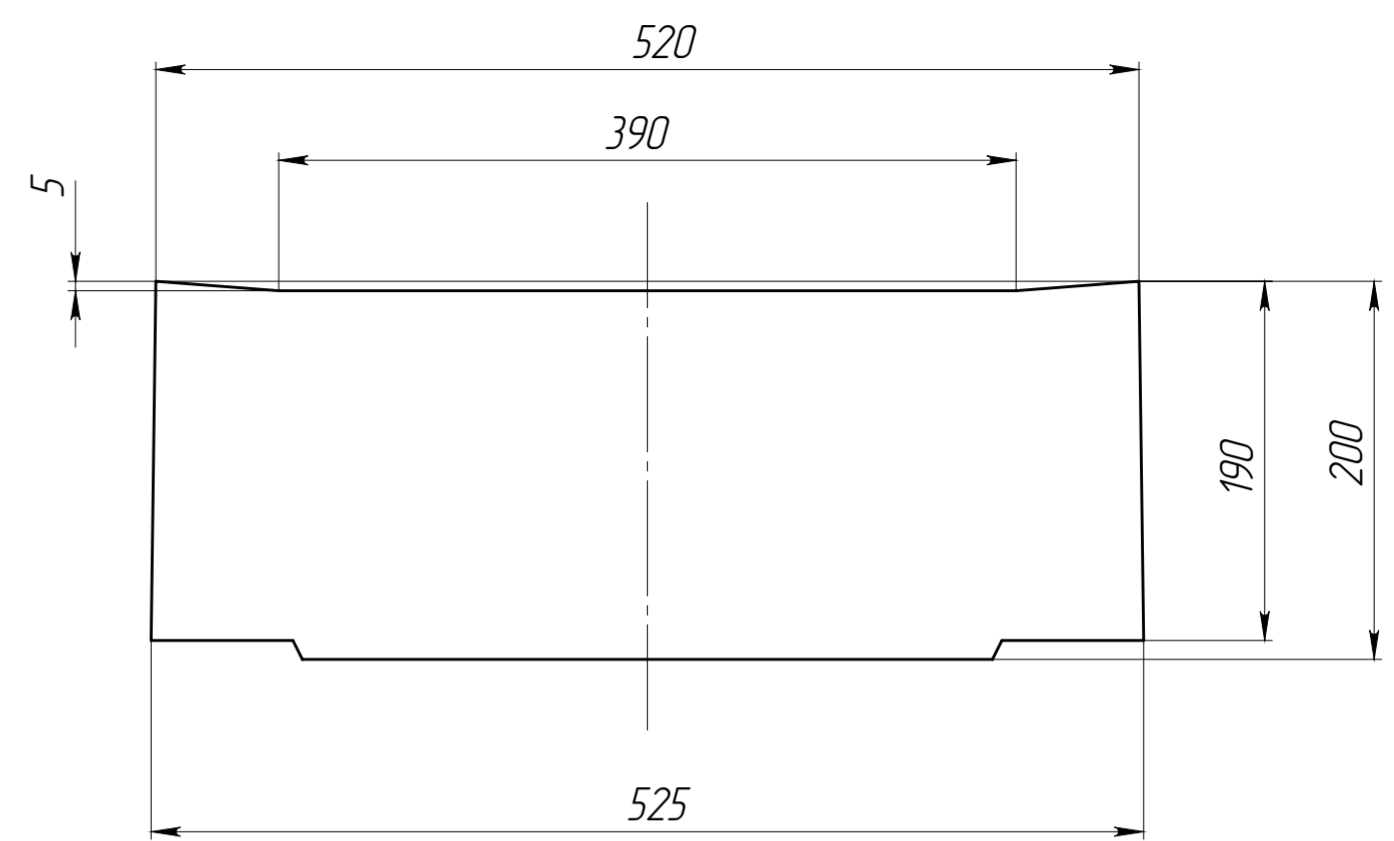
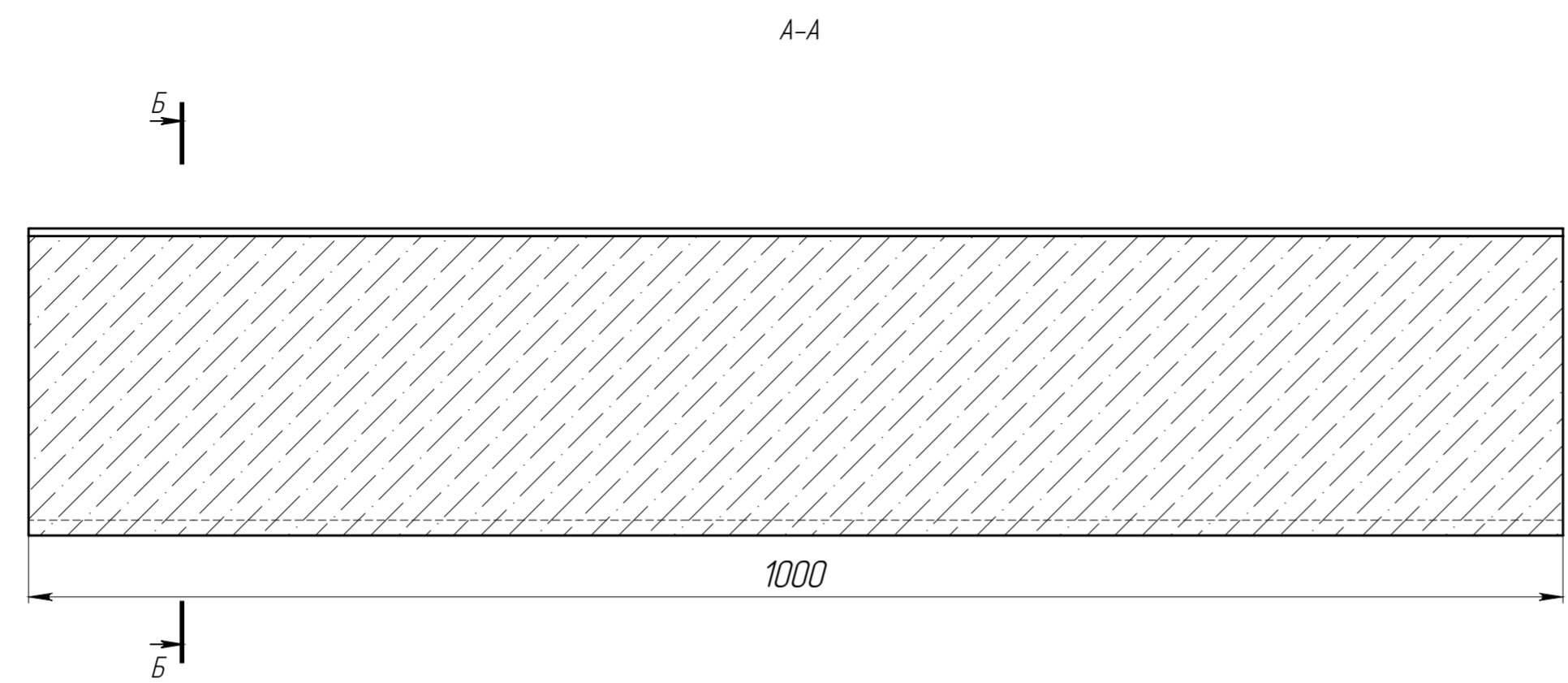


Перв. примен.
Справ. №

Подп. и дата
Инд. № ауд.
Взам. инв.
Подп. и дата
Инд. № подл.



1. Объем бетона 0.01 м.куб.
2. Допустимое отклонение по массе до 10%

				КИ-40.52.20-Б-1-ЛВ			Арт.	18601
Изм.	Лист	№ документа	Подп.	Дата	Крышка инсталляционная	Лит.	Масса	Масштаб
Разраб.	Сметанин А.С.						236.65	1:4
Пров.					Лист		Листов 1	
Т. контр.								
Н. контр.								
Утв.								