

ЛВ-30.39.36-ПП

Перв. примен.

Справ. №

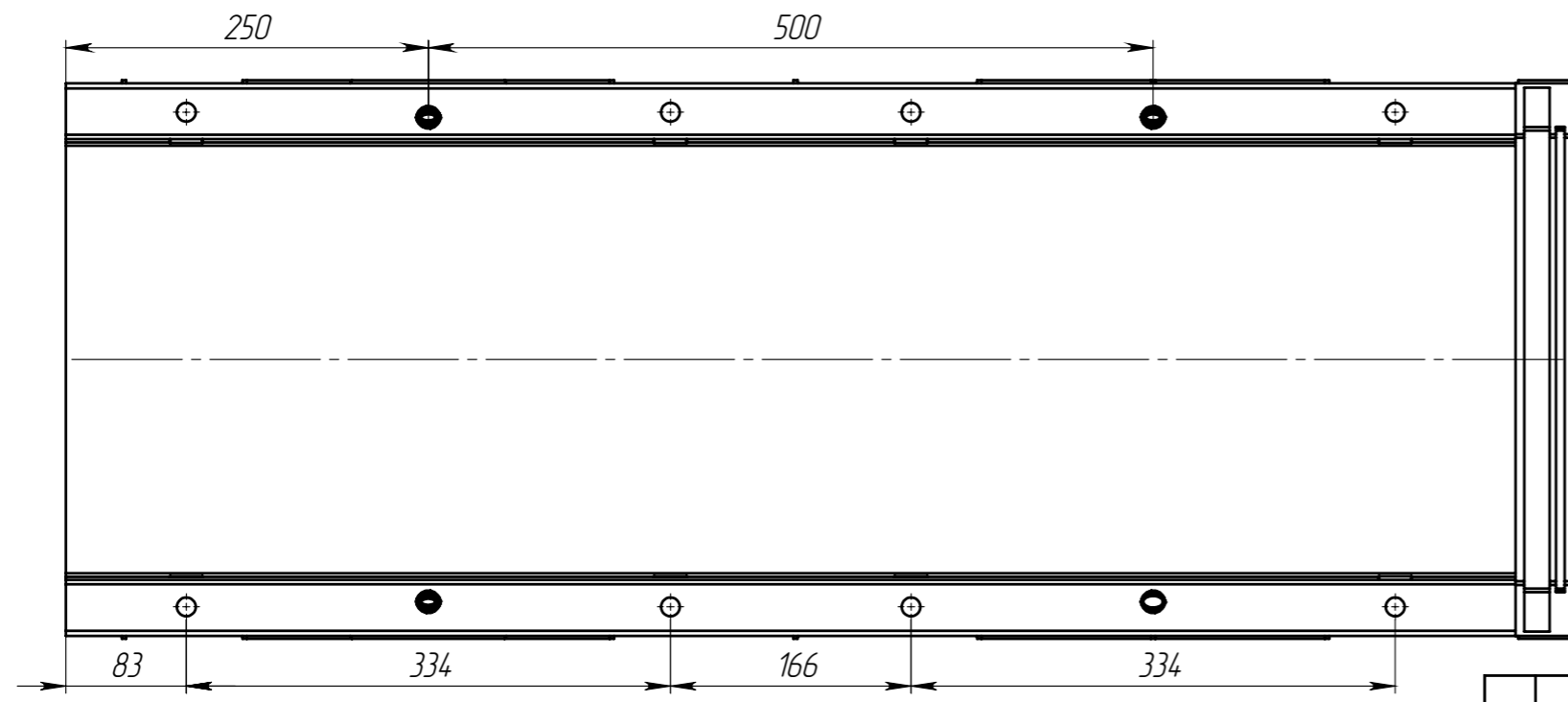
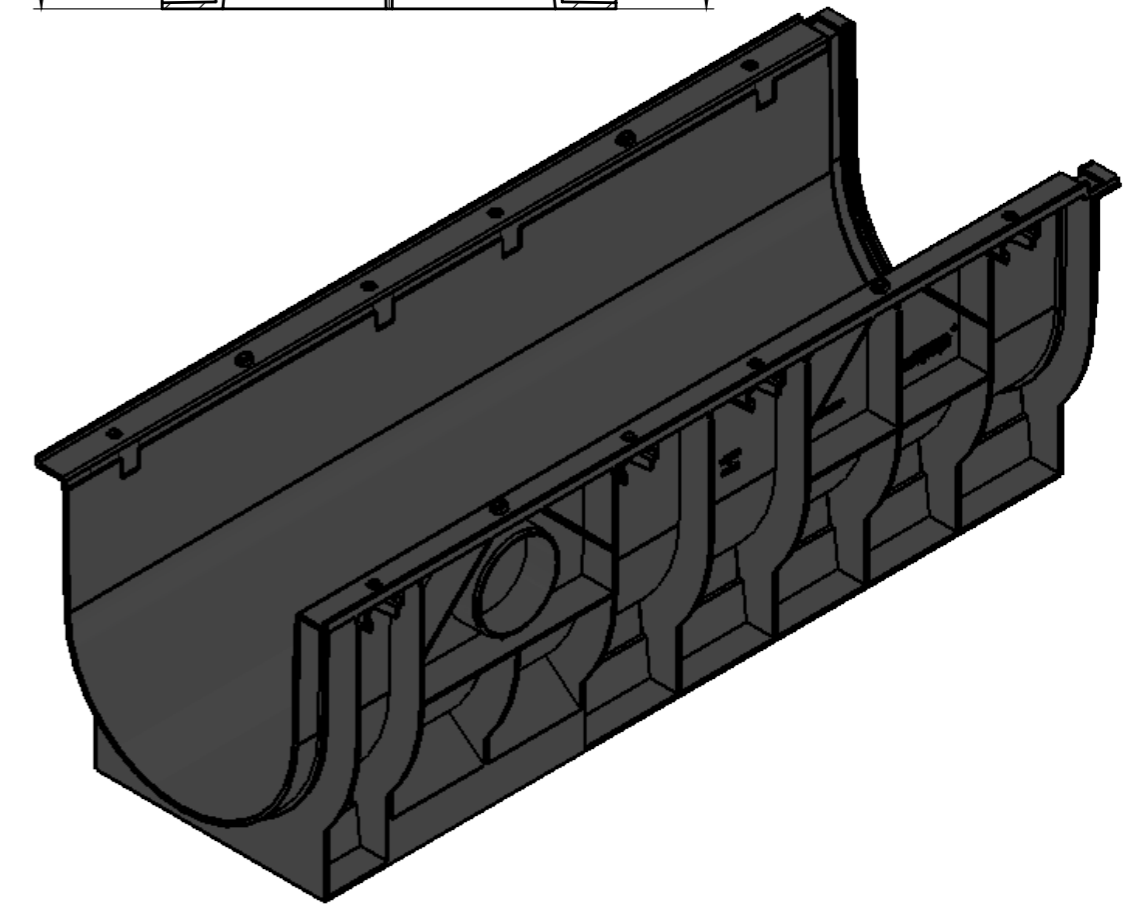
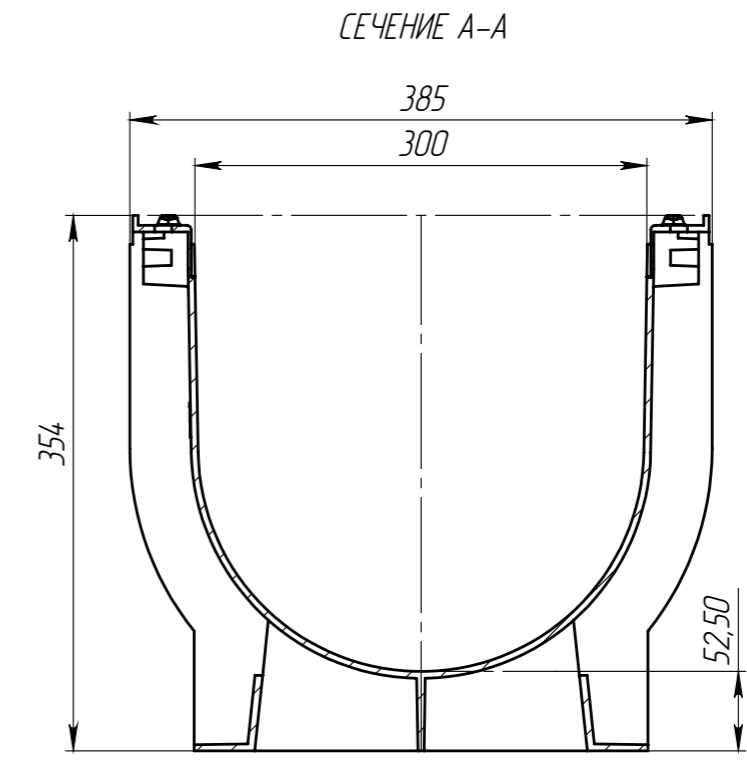
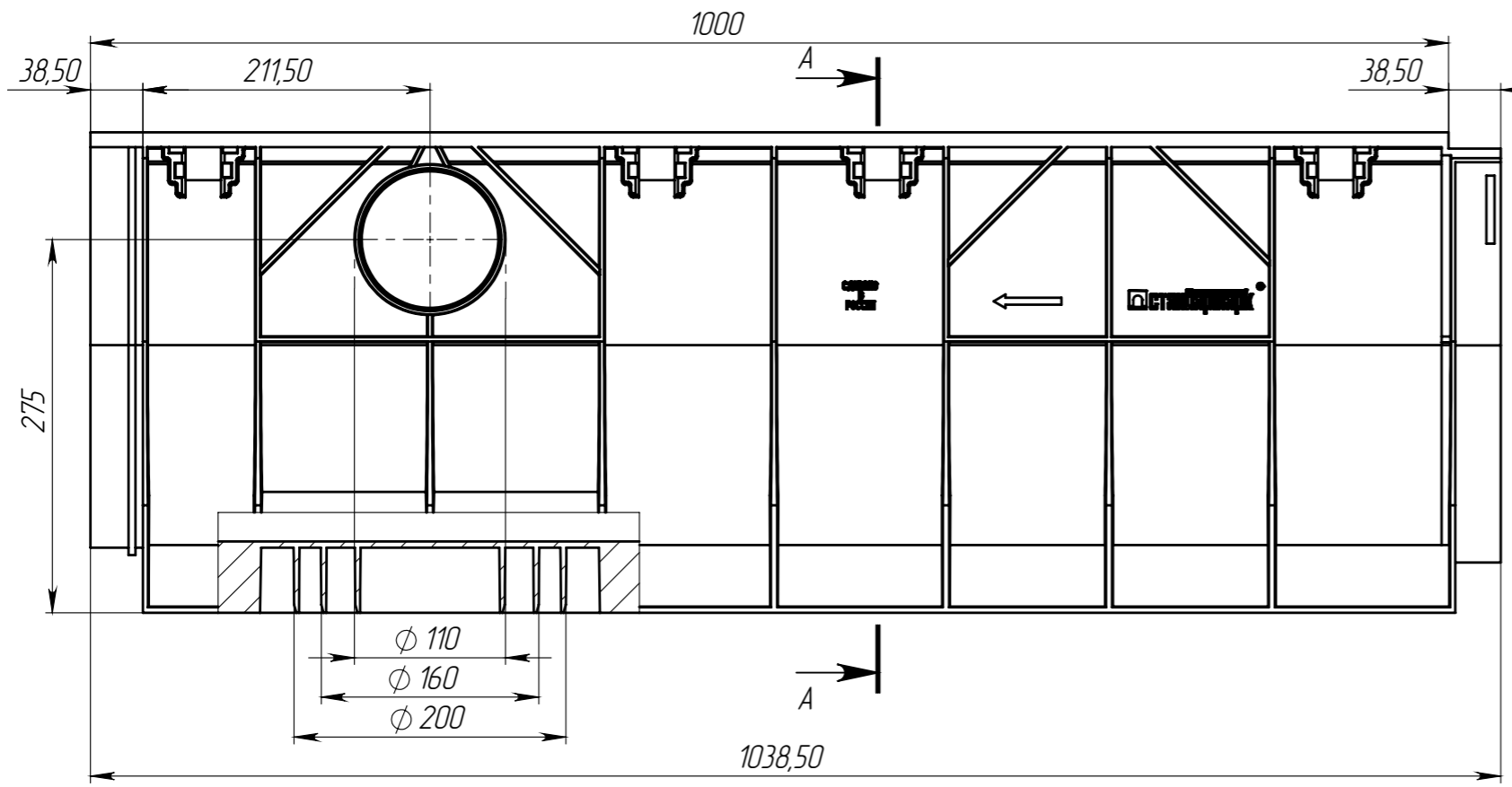
Подп. и дата

Изм. № дудл.

Взам инв.

Подп. и дата

Изм. № подл.



					ЛВ-30.39.36-ПП			Арт.	8740
Изм.	Лист	И документа	Подп.	Дата	Лоток водоотводный	Лит.	Масса	Масштаб	
Разраб.		Денисова Н.А.		4.06.2014			6.51	1:5	
Пров.		Белецкий С.Л.							
Т. контр		Белецкий С.Л.				Лист.	Листов 1		
Н. контр		Запольская А.В.			Полипропилен ГОСТ 26996-86				
Утв.		Камышников О.А.							

