

ЛВ-15.21.10-Б-3

Перв. примен.

Справ. №

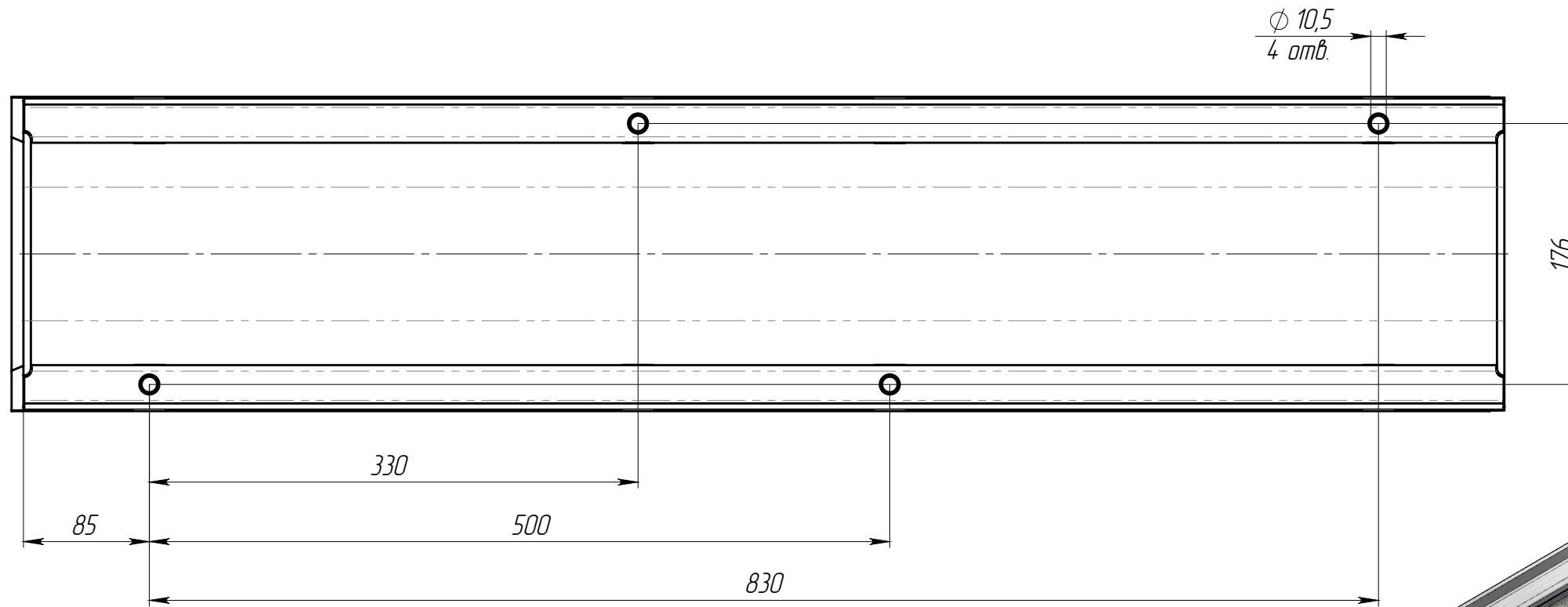
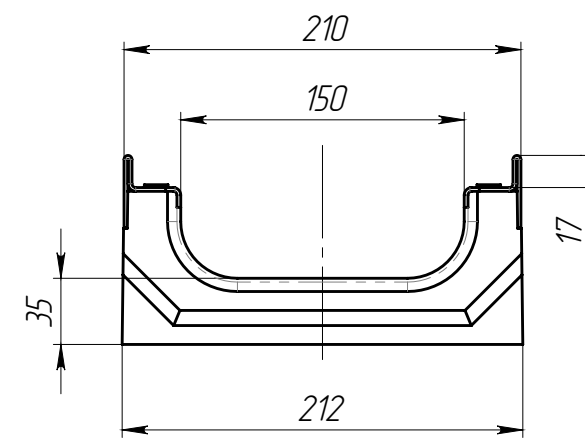
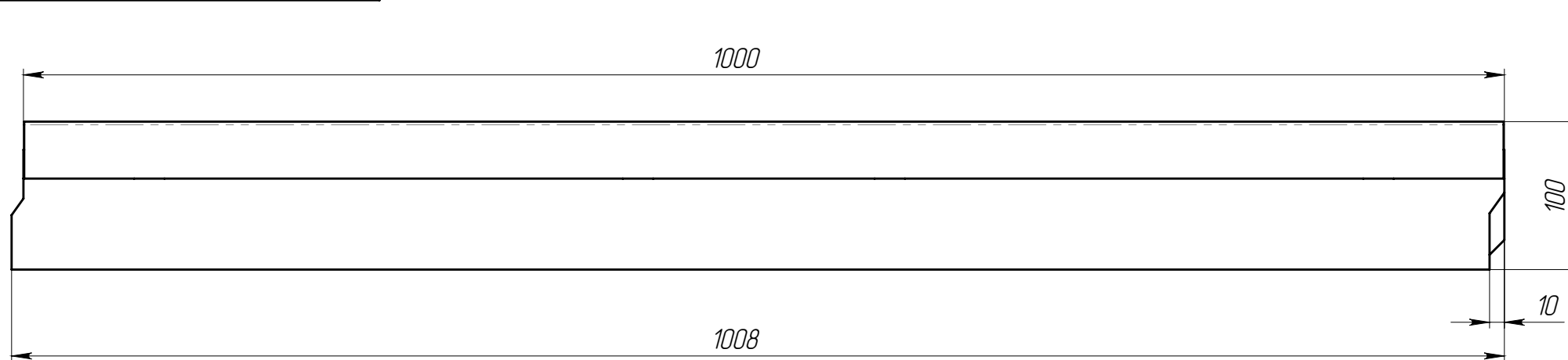
Подп. и дата

Изм. № дудл.

Взаминв

Подп. и дата

Изм. № подл.



1. Допустимое отклонение фактической массы от номинальной может составлять до 10%
2. Объем бетона составляет 0,0104 м.куб.

					ЛВ-15.21.10-Б-3			Арт. 42176
Изм.	Лист	№ документа	Подп.	Дата	Лоток водоотводный серии Drive C-класс	Стадия	Масса	Масштаб
Разраб.		Титов Д.П.		10.10.18			25,53	1:4
Пров.						Лист	Листов 1	
Т. контр		Миронов И.А.						
Н. контр					Бетон В35 СТО 725664.11-102-2012			
Утв.		Седава Е.А.						