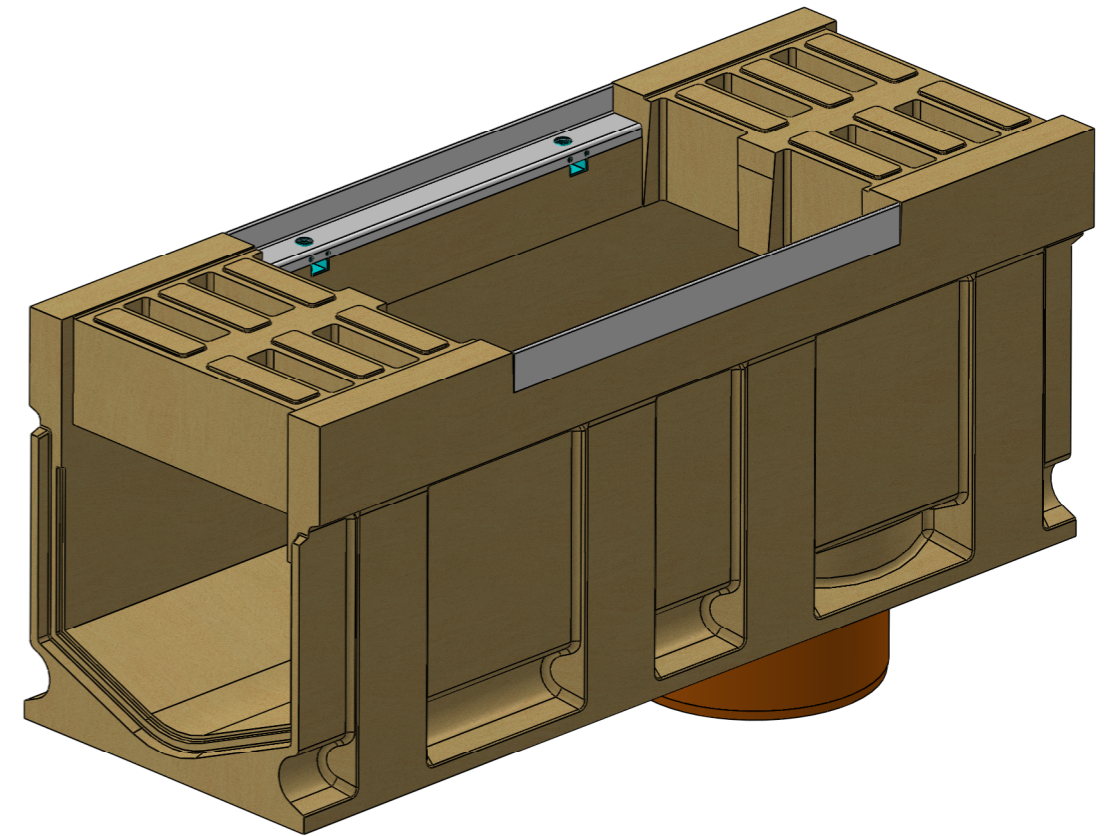
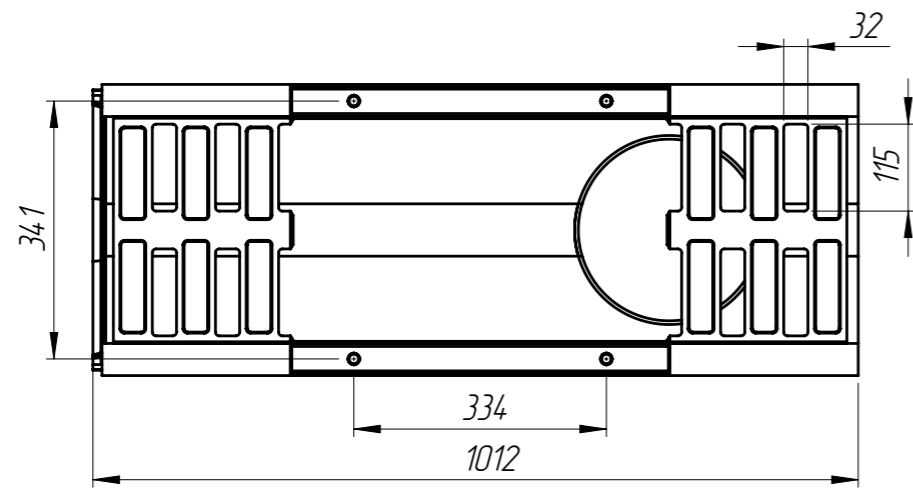
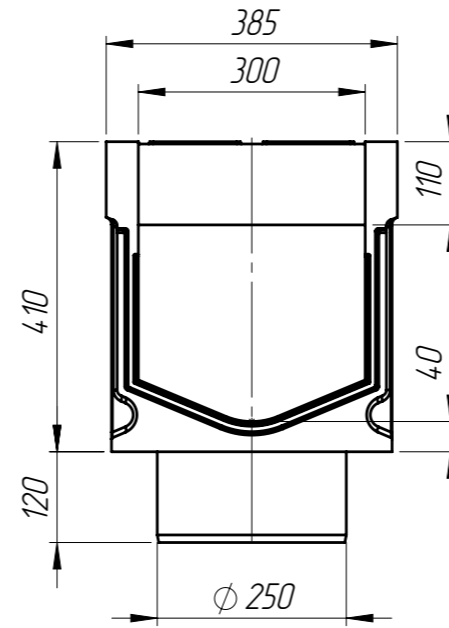
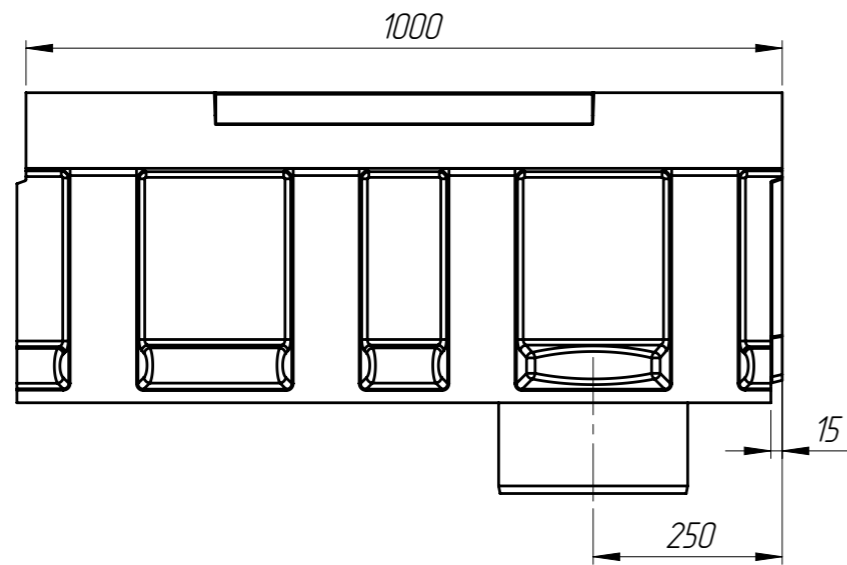


БМВ-30.39.41-Р-ПВ-5



1. Объем полимербетона составляет 0,0513 м. куб.
2. Допустимое отклонение фактической массы от номинальной может составлять до 8%

Перв. примен.  
Справ. №  
Подп. и дата  
Изм. № дудл.  
Взам инв.  
Подп. и дата  
Изм. № подл.

Арт. 77945709

БМВ-30.39.41-Р-ПВ-5

Изм.	Лист	№ документа	Подп.	Дата	Блок монолитный водоотводный ревизионный с вертикальным выпуском		
Разраб.		Козак М.		05.01.16	Лит.	Масса	Масштаб
Пров.		Харамбура О.				100.14	1:10
Т. контр		Стецина О.			Лист 1	Листов 1	
Н. контр		Харамбура О.			Полимербетон СТО 725664.11-02.01-2012		
Утв.		Малиновский И.			