

РБ-20.27.50-В4-Щ6-ЛВ

Перв. примен.

Справ. №

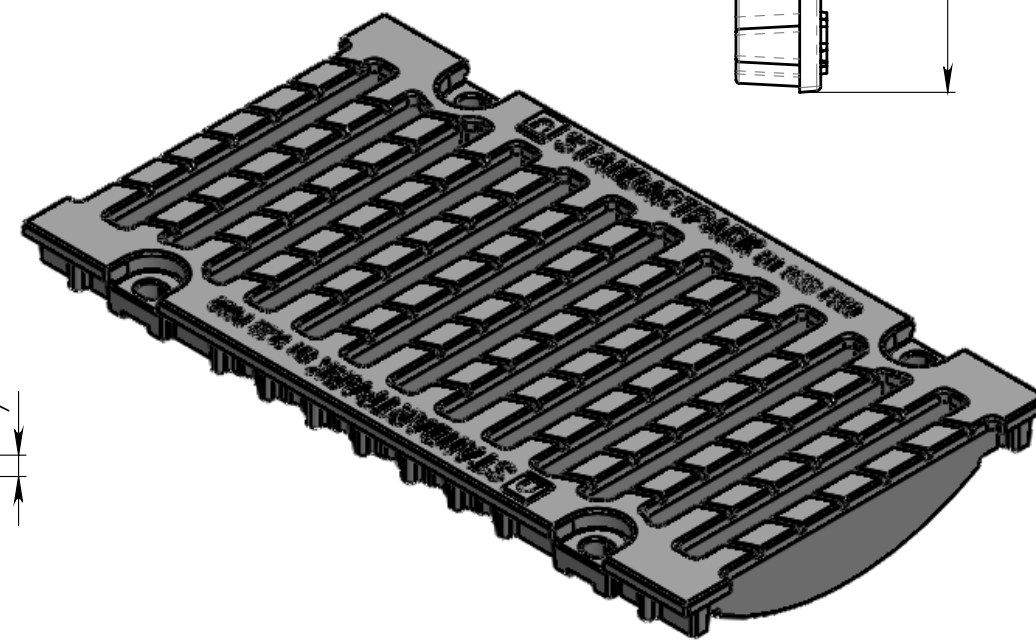
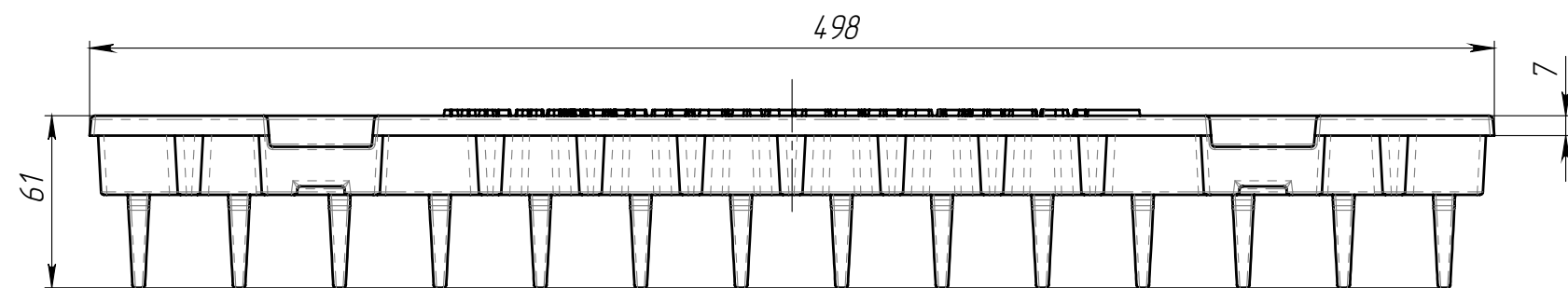
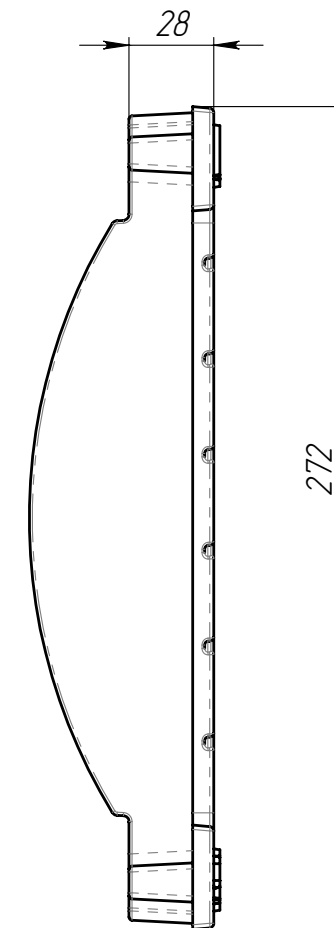
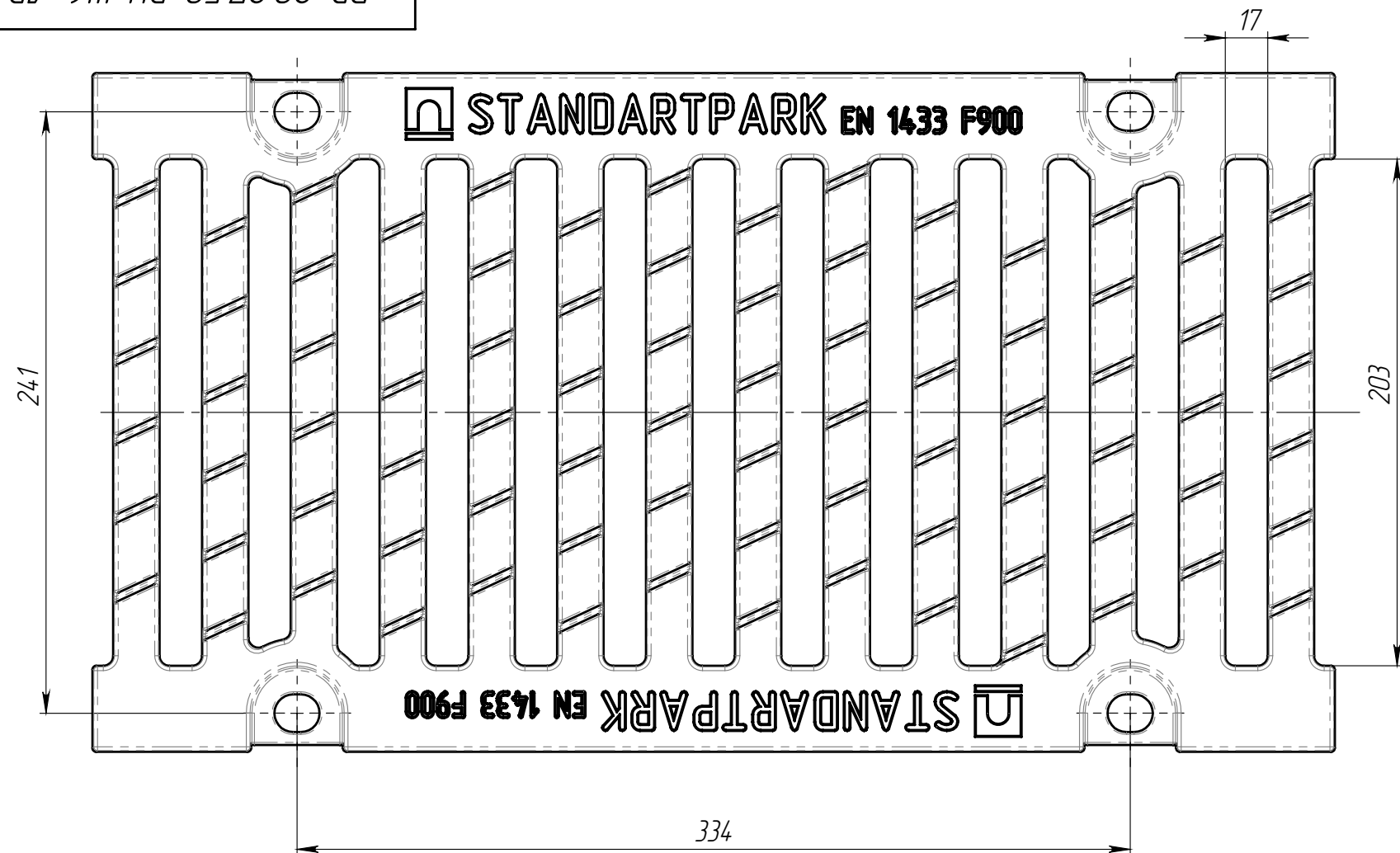
Подп. и дата

Изм. № дудл.

Взам. инв.

Подп. и дата

Изм. № подл.



1. Площадь водозаборных щелей 486 см²
2. Согласно ГОСТ 26645-85 для отливки от 10 до 40 кг 9 класса точности отклонение фактической массы от номинальной может составлять до 8%

					РБ-20.27.50-В4-Щ6-ЛВ			Арт.	25306
Изм.	Лист	№ документа	Подп.	Дата	Решетка водоприемная	Лит.	Масса	Масштаб	
Разраб.	Савула Д.А.			21.12.13			13.54	1:2.5	
Проб.	Сметанников Д.П.					Лист		Листов 1	
Т. контр.	Котов С.С.								
Н. контр.	Лебедева Е.А.				В4 50 ГОСТ 7293-85				
Утв.	Седова Е.А.								