

БМВ-20.29.36-П-6

Перв. примен.

Справ. №

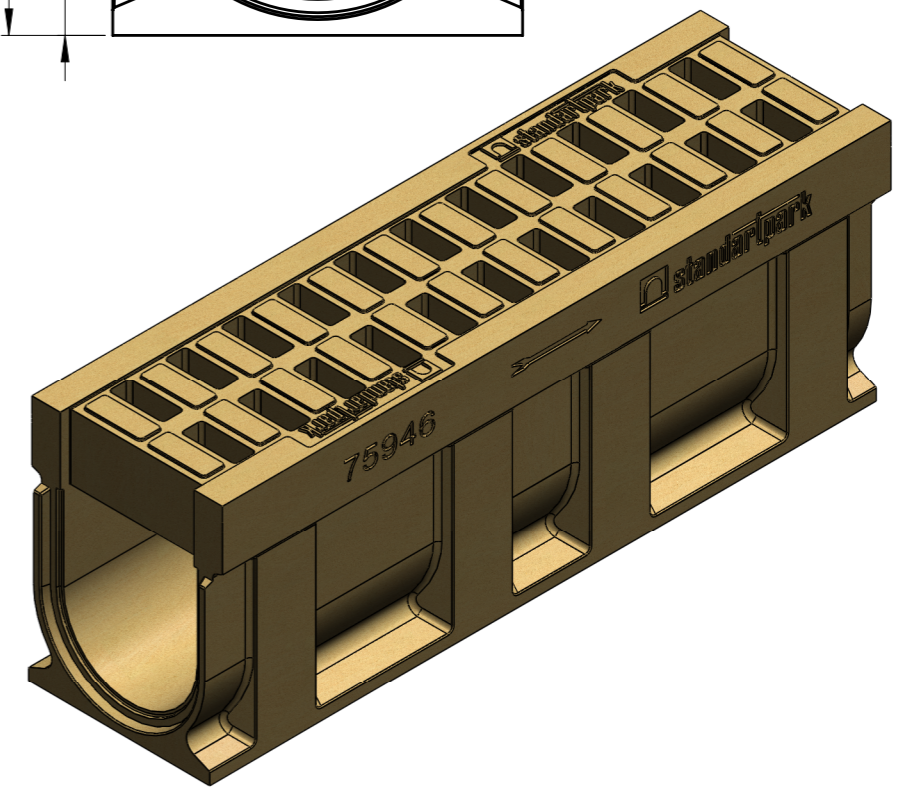
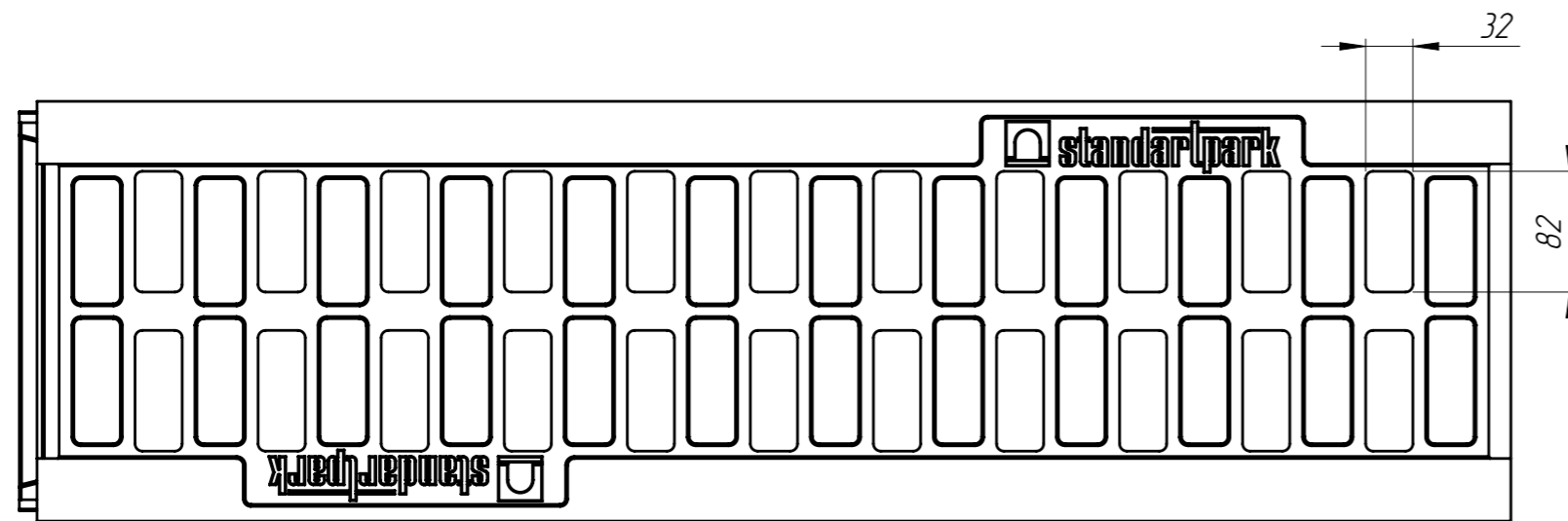
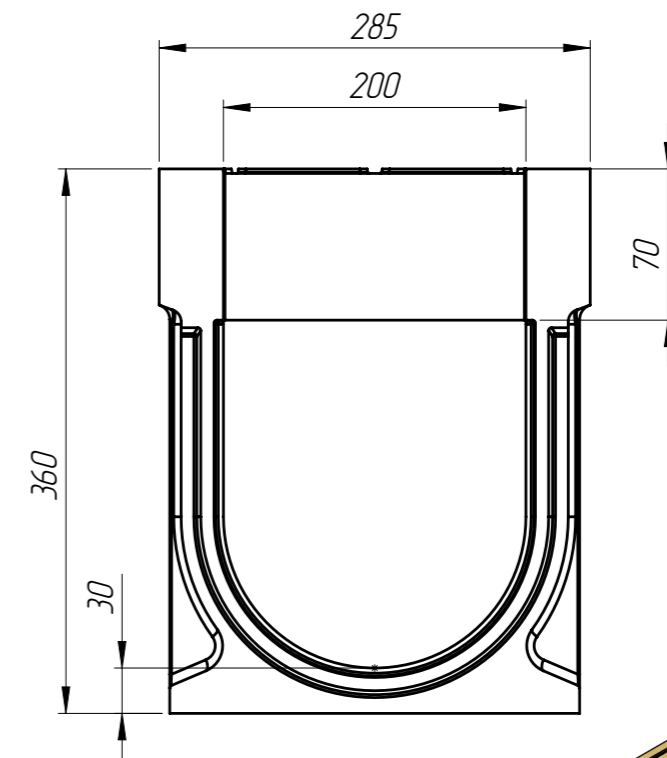
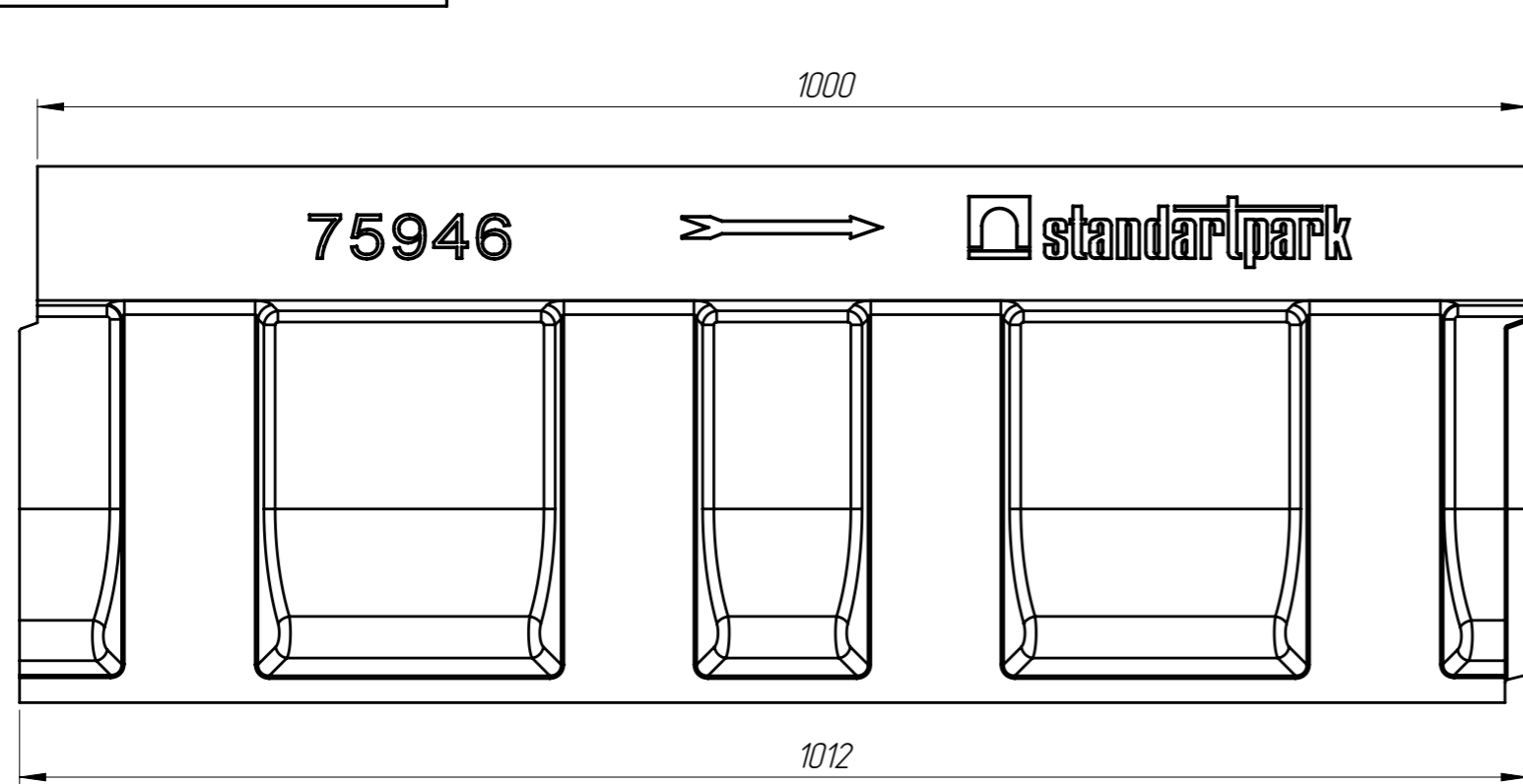
Подп. и дата

Инв. № дубл.

Взаминв

Подп. и дата

Инв. № подл.



1. Объем полимербетона составляет 0,0429 м. куб.
2. Суммарная площадь водозаборных щелей : 0,0637 м. кв.
3. Допустимое отклонение фактической массы от номинальной может составлять до 8%

					Арт. 75946			
					<b>БМВ-20.29.36-П-6</b>			
Изм	Лист	№ документа	Подп.	Дата	<b>Блок монолитный водоотводный</b>	Лит.	Масса	Масштаб
Разраб.		Кожух О.		12.01.16			8160	1:5
Пров.		Козак М.						
Т. контр		Стецина О.				Лист 1	Листов 1	
Н. контр		Харамбура О.			Полимербетон СТО 725664.11-02.01-2012			
Утв.		Малиновский И.						