

Перв. примен.

Справ. №

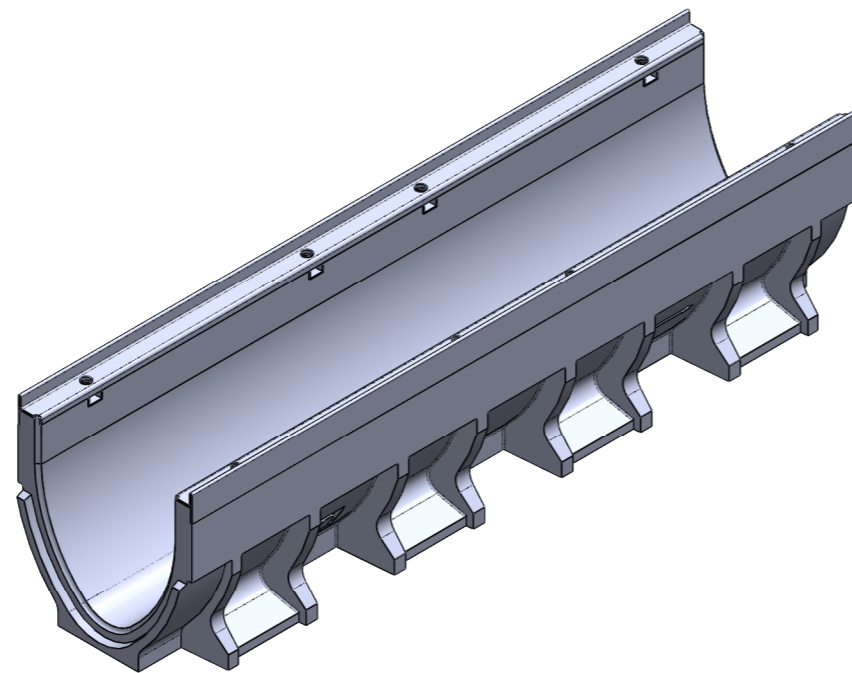
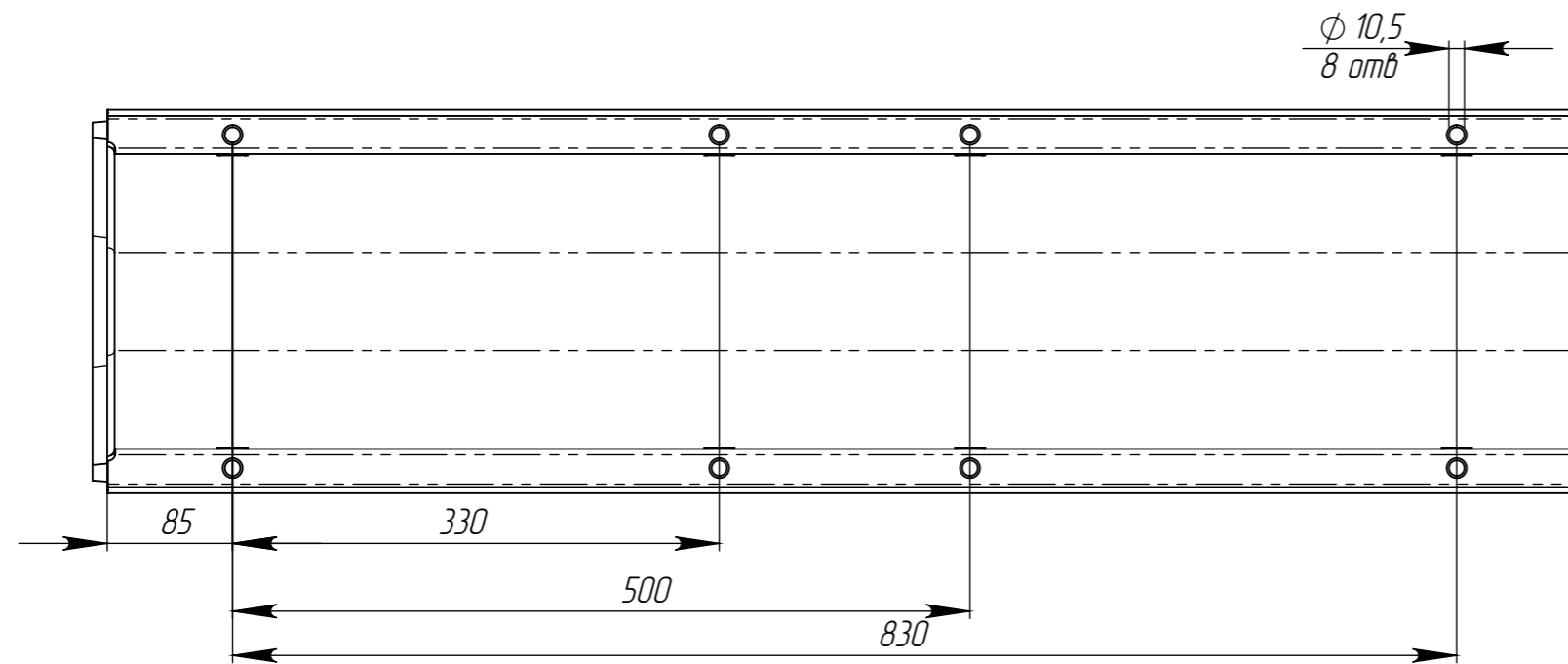
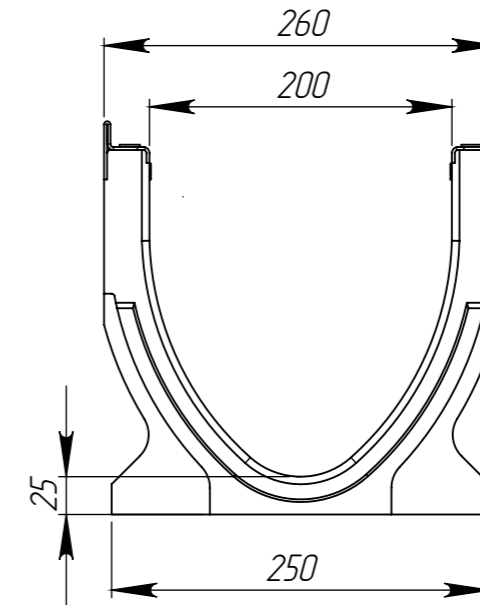
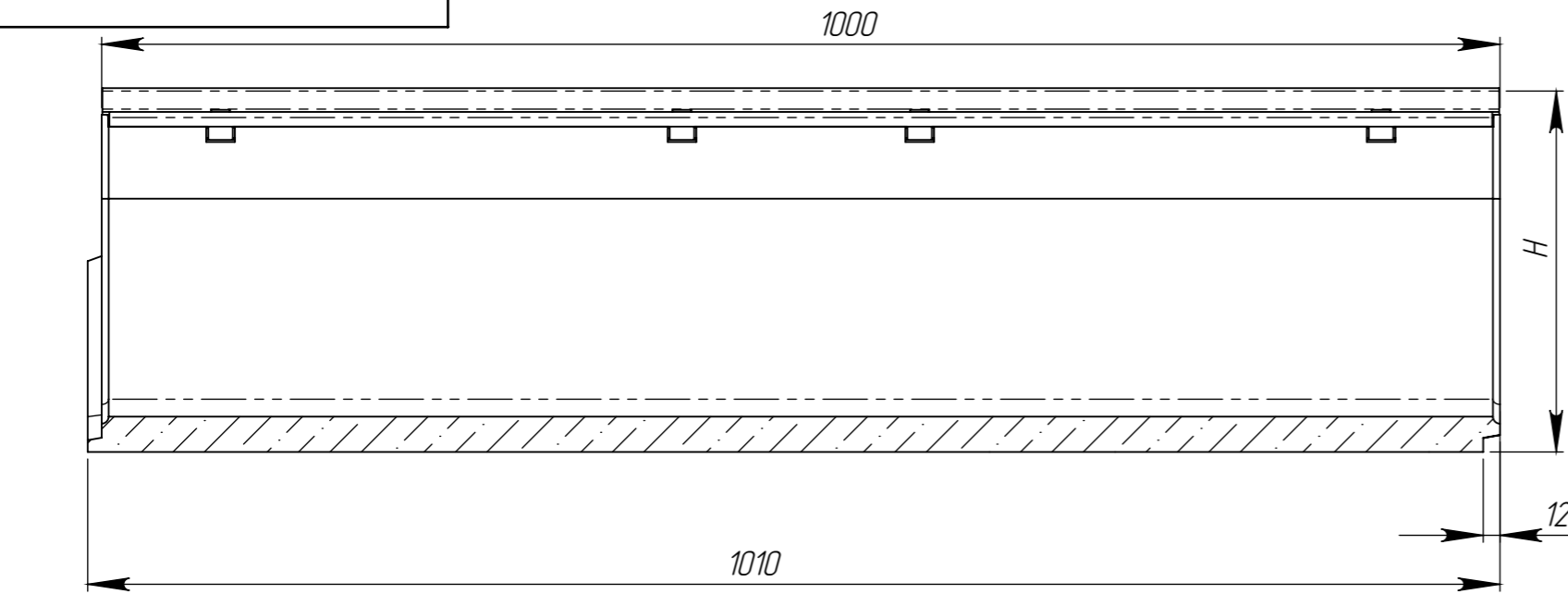
Подп. и дата

Инв. № дудл.

Взам инв.

Подп. и дата

Инв. № подл.



Артикул	Обозначение	Н, мм	М, кг	Объем полимербетона, м. куб
75671V	ЛВ-V.20.26.41-П	410	44,82	0,0209
75671V/01-01	ЛВ-V.20.26.41-П-К01	405	44,23	0,0206
75671V/02-02	ЛВ-V.20.26.41-П-К02	400	43,64	0,0203
75671V/03-03	ЛВ-V.20.26.41-П-К03	395	43,05	0,0200
75671V/04-04	ЛВ-V.20.26.41-П-К04	390	42,46	0,0197
75671V/05-05	ЛВ-V.20.26.41-П-К05	385	41,87	0,0194
75671V/06-06	ЛВ-V.20.26.41-П-К06	380	41,28	0,0191
75671V/07-07	ЛВ-V.20.26.41-П-К07	375	40,69	0,0188
75671V/08-08	ЛВ-V.20.26.41-П-К08	370	40,10	0,0185
75671V/09-09	ЛВ-V.20.26.41-П-К09	365	39,51	0,0182
75671V/10-10	ЛВ-V.20.26.41-П-К10	360	41,45	0,0192
75671V/11-11	ЛВ-V.20.26.41-П-К11	355	40,86	0,0189
75671V/12-12	ЛВ-V.20.26.41-П-К12	350	40,27	0,0186
75671V/13-13	ЛВ-V.20.26.41-П-К13	345	39,68	0,0183
75671V/14-14	ЛВ-V.20.26.41-П-К14	340	39,09	0,0180
75671V/15-15	ЛВ-V.20.26.41-П-К15	335	38,50	0,0177
75671V/16-16	ЛВ-V.20.26.41-П-К16	330	37,91	0,0174
75671V/17-17	ЛВ-V.20.26.41-П-К17	325	37,32	0,0171
75671V/18-18	ЛВ-V.20.26.41-П-К18	320	36,73	0,0168
75671V/19-19	ЛВ-V.20.26.41-П-К19	315	36,14	0,0165
75071V	ЛВ-V.20.26.31-П	310	40,37	0,0187
75071V/01-01	ЛВ-V.20.26.31-П-К01	305	39,89	0,0184
75071V/02-02	ЛВ-V.20.26.31-П-К02	300	39,30	0,0181
75071V/03-03	ЛВ-V.20.26.31-П-К03	295	38,71	0,0178
75071V/04-04	ЛВ-V.20.26.31-П-К04	290	38,12	0,0175
75071V/05-05	ЛВ-V.20.26.31-П-К05	285	37,53	0,0172
75071V/06-06	ЛВ-V.20.26.31-П-К06	280	36,94	0,0169
75071V/07-07	ЛВ-V.20.26.31-П-К07	275	36,35	0,0166
75071V/08-08	ЛВ-V.20.26.31-П-К08	270	35,76	0,0163
75071V/09-09	ЛВ-V.20.26.31-П-К09	265	35,17	0,0160
75571V	ЛВ-V.20.26.26-П	260	34,58	0,0157
75071V/11-11	ЛВ-V.20.26.31-П-К11	255	33,99	0,0154
75071V/12-12	ЛВ-V.20.26.31-П-К12	250	33,40	0,0151
75071V/13-13	ЛВ-V.20.26.31-П-К13	245	32,81	0,0148
75071V/14-14	ЛВ-V.20.26.31-П-К14	240	32,22	0,0145
75071V/15-15	ЛВ-V.20.26.31-П-К15	235	31,63	0,0142
75071V/16-16	ЛВ-V.20.26.31-П-К16	230	31,04	0,0139
75071V/17-17	ЛВ-V.20.26.31-П-К17	225	30,45	0,0136
75071V/18-18	ЛВ-V.20.26.31-П-К18	220	29,86	0,0133
75071V/19-19	ЛВ-V.20.26.31-П-К19	215	29,27	0,0130
75471V	ЛВ-V.20.26.21-П	210	28,68	0,0127

Допустимое отклонение фактической массы от номинальной может составлять до 10%.

Изм	Лист	№ документа	Подп.	Дата	Лит.	Масса	Масштаб
							1:5
Разраб.		Сметанин А.		01.04.19			
Проб.							
Т. контр							
Н. контр							
Утв.		Седова Е.					
					Лист 1 из 1		
					Полимербетон СТО 72566411-1.03-2016		
					standartpark		

Копировал

Формат А3